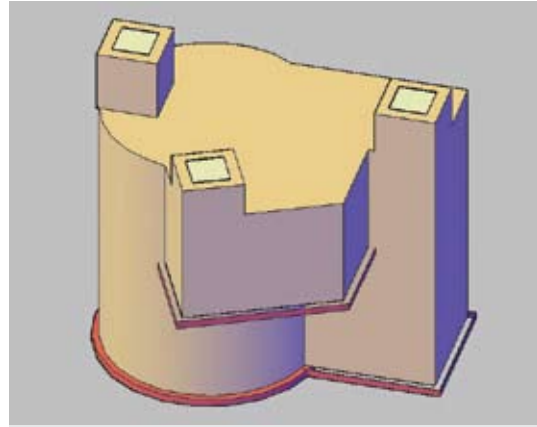




Izvedba kanala B



Zasnova cilindričnega objekta ZB-T

## Dela na AC odseku Spodnja Senarska – Cogetinci km 15+000 od 20+700 končana oktobra 2008

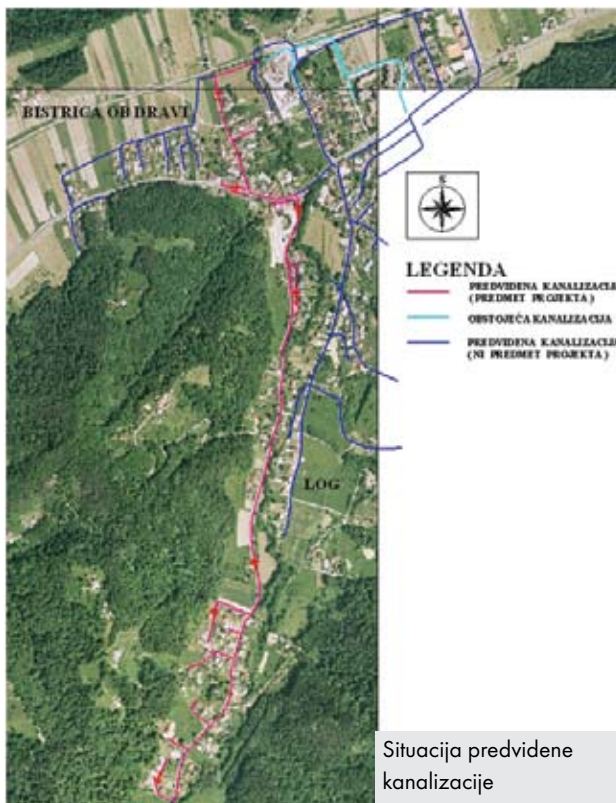


Dela na odseku avtoceste Spodnja Senarska-Cogetinci

V reviji **ekolist** št. 2 smo poročali o predaji projektov PGD, PZR za Načrt odvodnjavanja in Načrt kanalizacije za navedeni AC odsek. Oktobra letos pa smo zaključili naše obveznosti do naročnika s predajo PID in POV projektov. V sklopu odvodnje AC je bilo izgrajenih 7 podsistemov, od katerih se vsak zaključi s čistilno enoto, skupno je bilo položениh približno 3,8 km armiranobetonskih cevi dimenzij od 300 do 800 mm. Deloma je bila odvodnja zagotovljena s pomočjo jarkov širine 0,8 m. Skladno z načrtom kanalizacije pa je bila izvedena preureditev kanala iz Farme Verjane v dolžini 180 m iz armiranobetonske cevi premera 600 mm, ki tudi prečka AC telo.

Petra Kralj Marhold

## Izgradnja kanalizacije Bistrica ob Dravi - Log



Situacija predvidene kanalizacije

Za občino Ruše smo julija 2008 zaključil projekt kanalizacijskega omrežja za komunalne odpadne vode na območju Bistrice ob Dravi - Log. Po uspešno pridobljenih soglasjih soglasodajalcev in izdanem gradbenem dovoljenju se je že v začetku septembra pričelo z izgradnjo sistema. Dela bodo potekala v dveh fazah, gradnja pa bo zaključena predvidoma junija 2009.

Skupna dolžina kanalizacije je približno 3,4 km, sestavljena bo iz PE-HD cevi premera 250 in 300 mm. Sistem je v celoti gravitacijski, nanj pa se bo lahko priključilo približno 130 objektov. Čiščenje odpadne vode je predmet posebnega projekta.

Petra Kralj Marhold

N057-N53K0L1S05